

▶ CONVERTISSEUR STATIQUE type SC

Converteur statique électrique de type SC
28Vcc



- ➔ GPU polyvalent
- ➔ Tension ajustable
- ➔ Haute manoeuvrabilité

Caractéristiques principales

Réseau d'alimentation	Triphasé 50-60Hz / 400V
Tension de sortie	Ajustable 12-30 Vcc
Niveau de bruit	< 65db @ 7m
Vitesse max. de tractage	10 km/h

Caractéristiques spécifiques

Modèle	Puissance	Courant nominal	Surcharges	Masse kg
SC10	10 kW	350 A	1300 A	300
SC15	15 kW	500 A	1500 A	320
SC20	20 kW	600 A	2000 A	350



GUINAULT SA
PAOS La Saussaye - BP 29
F - 45590 Saint-Cyr en Val
Tél : +33 (0) 2 38 63 84 00
Fax : +33 (0) 2 38 69 66 22
www.guinault.com



Alimentation

- Réseau : 400V± 10%, 50Hz-60Hz Triphasé
- Câble d'alimentation de longueur 15 mètres, livré sans prise
- Courant d'entrée:
 - SC10 : 22A
 - SC15 : 30A
 - SC20 : 34A

Tension de sortie

- Alimentation directe 28Vcc- ajustable de 12 à 30Vcc
- Redresseur avec 6 thyristors au secondaire d'un transformateur
- Limitation d'intensité ajustable
- Compensation des chutes en ligne 28Vcc ± 1V à I_N

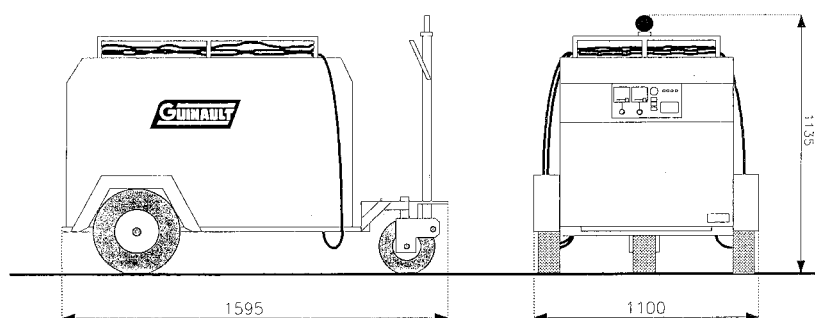
Sécurités

- Sur-tension et sous-tension
- Surcharges
- Défaillance du circuit électrique

Sorties

- Une sortie 28Vcc- par câble de longueur 10m avec prise standard STANAG 3302

Dimensions



Construction

- Ensemble remorque à 3 roues
- Timon équipé d'un anneau
- Pneumatiques gonflables à basse pression
- Large galerie de rangement des câbles et accessoires

Options

- Convertisseur monté sur châssis ou en armoire fixe
- Accouplement de plusieurs convertisseurs pour augmenter la capacité

Operation - Performances

- Températures d'utilisation : -15°C à +45°C
- Transitoires et modulation meilleures que les normes EN2282 et AIR2021E
- Ondulation de la tension globale à 450A 28Vcc < 0,5V RMS
- Utilisation en intérieur et extérieur



PAOS La Saussaye - BP 29
 F - 45590 Saint-Cyr en Val
 Tél : +33 (0) 2 38 63 84 00
 Fax : +33 (0) 2 38 69 66 22

info@guinault.com