

# GPU type GB2/3

**Groupe de démarrage hélicoptère type GB2/3**  
**3kVA – 115/200V-400Hz**  
**28V<sub>CC</sub> – 60A – 1300A**



- ➔ Moteur diesel
- ➔ Transportable en hélicoptère : deux modules de 85kg

## Caractéristiques

Génération alternative	
Puissance nominale	3kVA
Tension	115/200V triphasé + neutre
Régulation de tension	± 1,5%
Facteur de charge – cos φ	0,8
Fréquence	400 Hz
Régulation de fréquence	± 3%
Génération continue	
Puissance nominale	1,7kW
Courant permanent	60A
Courant de pointe	1300A
Tension	28,5V <sub>CC</sub>
Régulation de tension	± 0,5V <sub>CC</sub> de 0 à 60A



**GUINAULT SA**  
PAOS La Saussaye - BP 29  
F - 45590 Saint-Cyr en Val  
Tél : +33 (0) 2 38 63 84 00  
Fax : +33 (0) 2 38 69 66 22  
[www.guinault.com](http://www.guinault.com)



**Moteur**

- Lombardini type 15LD315
- Diesel,
- Refroidissement par air
- Régime : 3429 tr/mn
- 1 cylindre, 315cm<sup>3</sup>
- Démarrage électrique et par lanceur à corde

**Bi-Alternateur**

- Guinault type AB100
- 400Hz, 115/200V
- 14 pôles, brushless
- Régulateur électronique de tension Guinault type RS525

**Sécurités***Electriques*

- Sur-tension
- Sous-tension
- Sur-fréquence
- Sous-fréquence
- Surcharge

*Moteur*

- Haute Température
- Basse pression d'huile

**Sorties**

- 1 sortie 115/200V-400Hz, longueur 8 m. + prise ISO461 / Stanag 3303
- 1 sortie 28V<sub>cc</sub>, longueur 8 m. + prise ISO461 / Stanag 3302

**Construction**

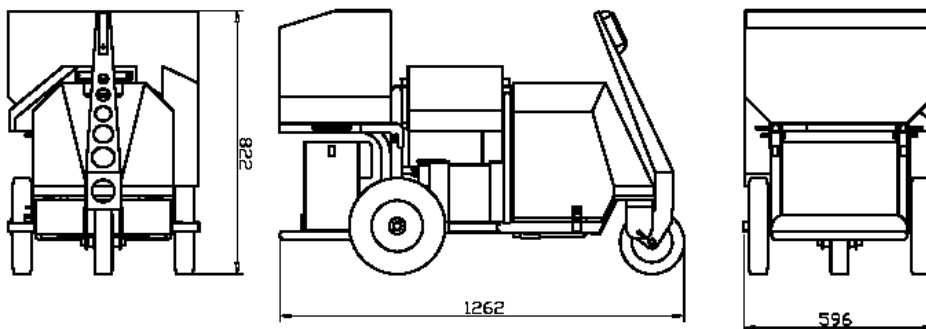
- Châssis métallique tubulaire, peinture anti-corrosion
- Pneumatiques gonflables
- Bacs à câbles
- Réservoir carburant 4,3 litres

**Options**

- Dispositif démarrage par basses températures

**Opération**

- Assure le démarrage d'hélicoptère, l'alimentation de l'avionique en 115V/400Hz et la recharge de la batterie Ni-Cd de l'aéronef
- Séparable en 2 modules (≅ 85kg chacun) pour manutention et chargement aisé

**Dimensions**

L = 1262 x l = 596 x h = 822 mm

Masse : 170kg ( = 87kg + 83kg)



PAOS La Saussaye  
F - 45590 Saint-Cyr en Val  
Tél : +33 (0) 2 38 63 84 00  
Fax : +33 (0) 2 38 69 66 22

[info@guinault.com](mailto:info@guinault.com)