

GPU type GC20

Groupe électrogène de piste type GC20
28V_{CC} – 700A – 2000A



Simplement

- ➔ Compact
- ➔ Léger
- ➔ Performant
- ➔ Economique

Caractéristiques principales du GC20

Puissance nominale	20kW
Courant permanent	700A
Courant de pointe	2000A
Tension	28,5V _{CC}
Régulation de tension	± 0,5V _{CC}
Dimensions	L = 2062mm x l = 1427mm x h = 1118mm
Masse	940 kg



GUINAULT SA
PAOS La Saussaye - BP 29
F - 45590 Saint-Cyr en Val
Tél : +33 (0) 2 38 63 84 00
Fax : +33 (0) 2 38 69 66 22
www.guinault.com



Moteur

- Deutz type F4L2011
- Diesel
- Refroidissement à huile, intégré
- Régime: 2900 tr/mn
- Batteries: 2 x 12V-50Ah

Alternateur-redresseur

- Guinault type AC180
- 20kW, 28V_{DC}
- Brushless
- Régulateur de tension électronique Guinault type RS727

Sécurités

Electrique

- Sur-tension
- Sous-tension
- Surcharge

Moteur

- Haute température d'huile
- Basse pression d'huile
- Colmatage filtre à air
- Défaut charge batterie
- Sur-vitesse

Sortie

- 1 sortie 28V_{CC}, longueur 10 m. + prise ISO461 / Stanag 3302

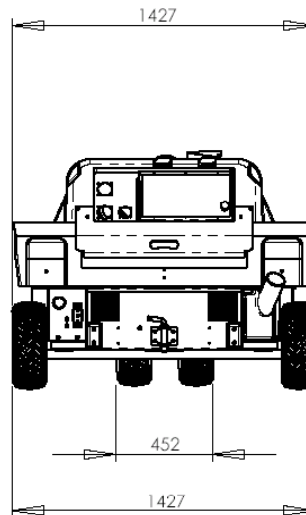
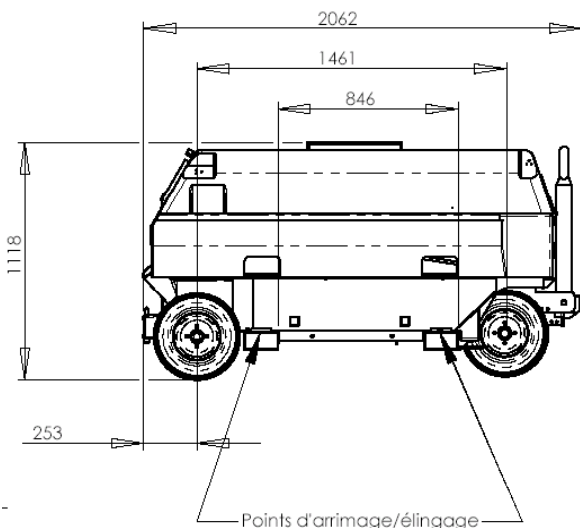
Construction

- Châssis métallique protégé par peinture anti-corrosion
- Capotage polyester
- Essieu avant directeur par rond à billes
- Freinage commandé par timon en position haute et basse
- Pneumatiques gonflables 16.5x6.5-8
- Larges bacs à câbles latéraux
- Réservoir carburant 70 litres

Options

- Fonction antiflash sur circuit 28V_{CC}
- Dispositif pour démarrage par basses températures
- Monté sur camion pick up

Dimensions



Masse: 940 kg



PAOS La Saussaye
 F - 45590 Saint-Cyr en Val
 Tél : +33 (0) 2 38 63 84 00
 Fax : +33 (0) 2 38 69 66 22

info@guinault.com