

GPU type GB60/20

Groupe électrogène de piste type GB60/20
60kVA – 115/200V - 400Hz
28V_{CC} - 700A – 2000A



Simplement

- ➔ Compact
- ➔ Léger
- ➔ Performant
- ➔ Economique
- ➔ Sorties 400Hz et 28V_{CC}

Caractéristiques principales du GB60/20

Génération alternative	
Puissance nominale	60kVA cos ϕ 0,7
Tension	115/200V triphasé + neutre
Régulation de tension	$\pm 1\%$
Transitoire de tension	$\pm 3V < 200ms$, sur impact de charge 0-80% ou 80%-0
Fréquence	400 Hz
Régulation de fréquence	$\pm 1Hz$
Transitoire de fréquence	$\pm 10Hz < 2s$, sur impact de charge 0-80% ou 80%-0
Génération continue	
Puissance nominale	20kW
Courant permanent	700A
Courant de pointe	2000A pendant 3s
Tension	28,5V _{CC}
Régulation de tension	$\pm 0,5V_{CC}$



GUINAULT SA
PAOS La Saussaye - BP 29
F - 45590 Saint-Cyr en Val
Tél : +33 (0) 2 38 63 84 00
Fax : +33 (0) 2 38 69 66 22
www.guinault.com



Moteur

- Deutz type BF4L2011
- Turbo diesel
- Refroidissement par huile
- Régime : 2667 tr/mn
- Régulateur électronique de vitesse
- Batteries : 2 x 12V-50Ah

Bi-Alternateur

- Guinault type AB180
- 400Hz, 115/200V + 28V
- 18 pôles, brushless
- Régulateur de tension électronique Guinault type RS654

Sécurités

Electriques

- Sur-tension
- Sous-tension
- Sur-fréquence
- Sous-fréquence
- Surcharge

Moteur

- Haute Température
- Basse Pression d'Huile
- Colmatage filtre
- Défaut charge batterie
- Survitesse

Sorties

- 1 sortie 115/200V-400Hz, câble long 10 m. + prise ISO461 / Stanag 3303
- 1 sortie 28V_{CC}, câble lg 10 m. + prise ISO461 / Stanag 3302

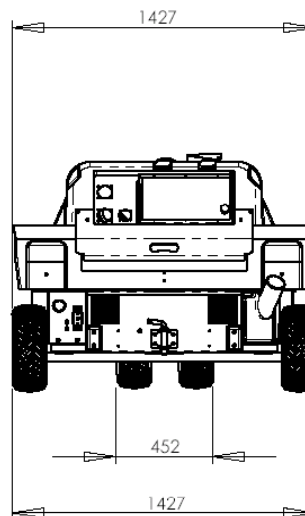
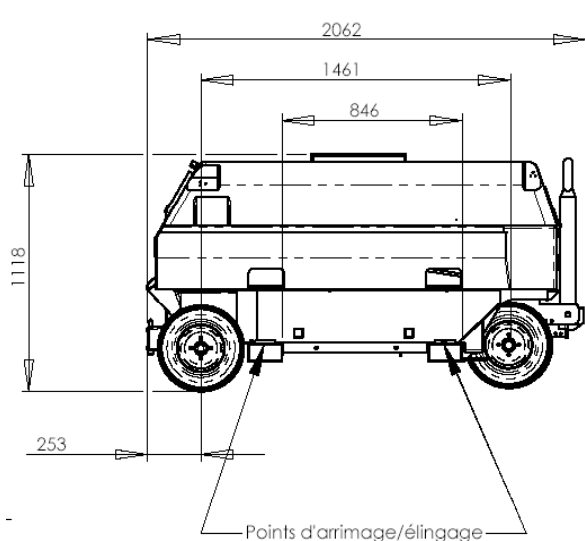
Construction

- Châssis métallique protégé par peinture anti-corrosion
- Capotage polyester
- Essieu avant directeur par rond à billes
- Freinage commandé par timon en position haute et basse
- Pneumatiques gonflables 16.5x6.5-8
- Larges bacs à câbles latéraux
- Réservoir carburant 70 litres

Options

- 2^{ème} sortie 115/200V-400Hz
- Sortie 400Hz monophasée
- Fonction antiflash sur sortie 28V_{CC},
- Dispositif pour démarrage par basses température
- Montage sur camion pick up
- Limitation d'intensité 28V_{CC}

Dimensions



Masse : 1260 kg



PAOS La Saussaye - BP 29
 F - 45590 Saint-Cyr en Val
 Tél : +33 (0) 2 38 63 84 00
 Fax : +33 (0) 2 38 69 66 22

info@guinault.com