



CONVERTISSEUR type SC

Convertisseur statique type SC
28Vcc



- Multi-application
- Tension ajustable
- Excellente manœuvrabilité

Caractéristiques principales

Réseau d'alimentation	230/400V triphasé, 50/60Hz
Tension	Ajustable de 12 à 30 Vcc
Niveau de bruit	< 58db @ 1m
Vitesse maximum de tractage	10 km/h

Caractéristiques spécifiques

Modèle	Puissance	Courant nominal	Courant de pointe	Masse kg
SC10	10 kW	350 A	1300 A	300
SC15	15 kW	500 A	1500 A	320
SC20	20 kW	600 A	2000 A	350



GUINAULT SA
PAOS La Saussaye - BP 29
F - 45590 Saint-Cyr en Val
Tél : +33 (0) 2 38 63 84 00
Fax : +33 (0) 2 38 69 66 22
www.guinault.com



Entrée

- Réseau 230/400V \pm 10% triphasé 50Hz-60Hz
- Câble d'alimentation longueur 15 mètres, livré sans prise
- Courant absorbé :
 - SC10 : 22A
 - SC15 : 30A
 - SC20 : 34A

Conversion

- Tension continue 28Vcc ajustable de 12 à 30Vcc
- Transformateur équipé de 6 thyristors au secondaire + double self de filtrage
- Limitation de courant réglable
- Compensation automatique des chutes en ligne 28Vcc \pm 1V à I_N

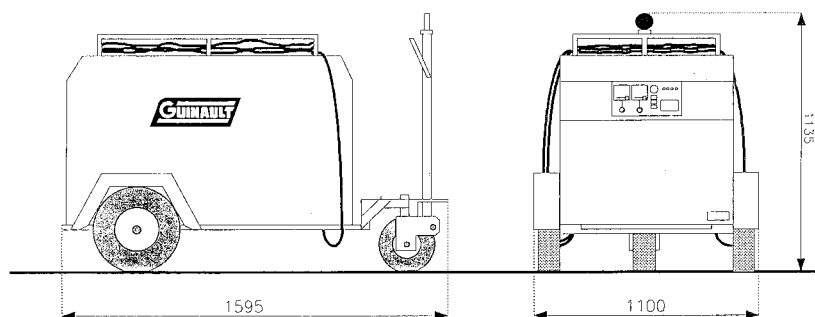
Sécurités

- Sur et sous-tension
- Surcharge
- Défaut électrique

Sortie

- Un câble 28Vcc - longueur 10m avec prise ISO461 / STANAG 3302

Dimensions



Construction

- Monté sur remorque à 3 roues
- Timon avec anneau de remorquage
- Pneumatiques basse pression
- Galerie de rangement des câbles

Options

- Convertisseur monté sur remorque ou en armoire fixe
- Couplage de différents convertisseurs pour augmenter la puissance

Opération - Performances

- Température d'utilisation : -15°C to +45°C
- Transitoire et modulation meilleures que les normes EN2282 et AIR2021E
- Taux d'ondulation à 450A - 28Vdc < 0,5V RMS
- Utilisation en intérieur et extérieur



PAOS La Saussaye
F - 45590 Saint-Cyr en Val
Tél : +33 (0) 2 38 63 84 00
Fax : +33 (0) 2 38 69 66 22

info@guinault.com